



Блоки пилотных клапанов для взрывоопасных зон

**Инновационные
природоохранные решения**

tyco | Flow Control | **Environmental Systems**

Коробки пилотных клапанов огнеупорного и взрывозащищенного комбинированного исполнения 3-6VFD

Коробки пилотных клапанов Goyen для взрывоопасных зон могут использовать в комбинации взрывозащищенных клапанов с клапанами с видом взрывозащиты от воспламенения пыли, в которой могут использовать 4, 5, 6 вспомогательных клапанов. 3-6VFD может быть поставлены с комбинированными международными одобрениями: канадский CSA/американский UL (Underwriters Laboratory) и европейский ATEX/международный IECEx.

К тому же, в Канаде и Европе, Goyen предлагает блоки пилотных клапанов, которые отвечают требованиям к как огнеупорным конструкциям, так и взрывозащищенным конструкциям, одновременно. Это обеспечивает преимущества в упрощении сборочного дизайна для использования блоков клапанов Goyen.

Конструкция

Корпус: Алюминий, литой под давлением AS313, LM24, 308
Муфта: AISI 302 SS
Арматура: 430FR SS
Уплотнения: Нитрил
Винты: AISI 302 SS

Работа

Рекомендуемый диапазон времени: 50 - 150мс
Диапазон времени: 50 - 500мс
Рекомендуемое время между импульсами: 1 мин. и больше,

Производительность пилотного клапана

Расход: 0,27 Kv/0,32 Cv (Kv: эффективность расхода, Cv: фактор расхода)
Максимальное рабочее давление: 860 кПа/125 кв. фунт
Минимальное рабочее давление: 0 кПа/0 кв.фунт
Минимальная температура: -40°C/-40°F
Максимальная температура: 82°C/-180°F
Текущая среда: воздух или инертный газ

Производительность электромагнитного клапана

| Напряжение | Пусковой ток мА | Ток удержания мА | Мощность |
|------------------|-----------------|------------------|----------|
| 220/240 50/60 Гц | 148/143 | 105/94 | 23,1 ВА |
| 100/120 50/60 Гц | 234/255 | 180/152 | 19,8 ВА |
| 24 В пост.т. | 873 | 873 | 20 Вт |
| 24 В перем.т. | 1338 | 963 | 13 Вт |
| 110 В пост.т. | 212 | 212 | 24 Вт |

Сертификат

CSA/UL: NEC500 Раздел 1, NEC505 Зона 1
ATEX/IECEx: II Категория 2G, II Категория 2D

Ограничения

Сертификаты об эксплуатации настоящих продуктов во взрывоопасных зонах действительны только для продукции, которая не изменена после отгрузки с завода. Изменения, внесенные в блоке клапанов, такие как арматура дополнительных уплотнений, добавление или удаление клапанов и катушек, изменение маркировки, или физические изменения, внесенные в самом блоке клапанов, делают недействительными сертификаты продукции. Только работы, описанные в 'Установка' и 'Техническое обслуживание' может быть выполнены без влияния на сертификаты продукции.

Техническое обслуживание

Рекомендуется проводить годовое тех-обслуживание деталей, подлежащих обслуживанию пользователем. Данные детали состоят из вспомогательной арматуры, арматурной пружины, кольца круглого сечения корпуса пилотного клапана. Поврежденные катушки могут быть заменены катушкой одинаковой модели Goyen. Все другие предметы не относятся к деталям, подлежащими обслуживанию пользователем. Goyen рекомендует, что соответствующие квалифицированные специалисты выполняют работы по техническому обслуживанию. Свидетельства обслуживающего персонала и оборудования могут быть требованы в соответствии с системами сертификации. Неподходящее обслуживание делает недействительным сертификаты продукции.

Знаки предупреждения для продуктов

Серия 3-6VFD

CSA/UL

Внимание: Перед снятием крышки размыкать цепь.
Предупреждение: Больше одна живая цепь. Смотреть схему.

ATEX/IECEx

Предупреждение: Не открывать крышки при включенном питании; также, не открывать при наличии взрывоопасной атмосферы. Когда установлен противоконденсационный нагреватель, используйте кабели, установленные заводом-изготовителем в 135°C.

Руководство по применению во взрывоопасных зонах внутри пылеуловителей

Примерные зоны вокруг пылеуловителя

В следующих примерах предполагается, что собираемые частицы являются горючими пылями. Обратите внимание, что ответственность за правильную оценку взрывоопасных зон вокруг оборудования улавливания пыли остается на заводе-операторе.

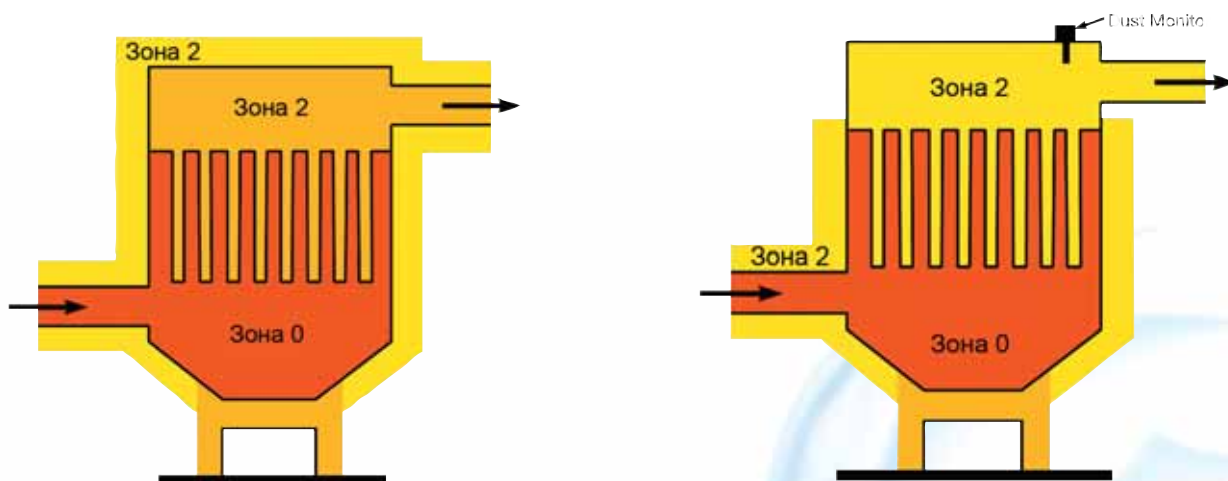
В случае поломки фильтра, пыль войдет в чистой стороне пылеуловителя. Миграция пылевых частиц может быть в так достаточной концентрации, что представлять опасность взрыва пыл

Там, где отсутствуют пылевые анализаторы в месте с чистой стороны пылеуловителя,

какое-то условие повреждаемого мешка может существовать в течение более 10 часов до тех пор, пока он будет исправлен. Таким образом, чистая сторона классифицируется как зона 1 (NEC505) или зона 21 (ATEX).

Гоуен поставяет существенно безопасные и пылевые анализаторы ATEX 3G/D, чтобы обеспечивать поднятие уровня тревоги в случае поломки фильтра. В этом случае чистый приточный воздух классифицируется как зона 2, если система будет исправлена в течение 10 часов.

Зона вокруг корпуса пылеуловителя могут классифицироваться как зона 2. Если обеспечена достаточная вентиляция вокруг пылеуловителя, то классификация Зона 2 может быть исправлена. Зоны вокруг точки пылеулавливания, как правило, классифицируются как зона 1.



Сравнение схем классификации зон

| Северная Америка | | Европа (Схема ATEX) | | | |
|------------------|--------------------|---------------------|--------------|------------------------|----------|
| NEC 500 Разделы | NEC 505 и CEC Зоны | Газовые зоны | Пылевые зоны | Категория оборудования | Группа** |
| 1 | 0 | 0 | 20 | 1 | II |
| | 1 | 1 | 21 | 2 | II |
| 2 | 2 | 2 | 22 | 3 | II |

* По схеме ATEX, категории оборудования, используемого в газовых средах, обозначаются суффиксом 'G', а также категории оборудования для пылевой среды обозначаются суффиксом 'D'. Примеры: Категория оборудования 2G подходит для использования в ATEX, зоне 1. Категория оборудования 2D подходит для использования в площадях, относящихся к ATEX, зонам 21.

** Только зоны группы II показаны на рисунке. Зоны группы I относятся только к использованию в горном деле.

Определение взрывоопасных зон

| Раздел | Зона | Характеристики взрывоопасных зон |
|--------|----------|--|
| 1 | 0 или 20 | Взрывоопасные условия присутствуют непрерывно, в течение длительного времени или часто (более 1000 часов в год) |
| | 1 или 21 | Взрывоопасные условия могут происходить в нормальном режиме работы время от времени (от 10 до 1000 часов в год) |
| 2 | 2 или 22 | Взрывоопасные условия вряд ли происходят в нормальном режиме работы, или редко и на короткий срок (менее 10 часов в год) |



Блок пилотных клапанов огнеупорного и взрывозащищенного комбинированного исполнения серии 3-6VFD

Блок клапанов из алюминиевого литья под давлением, выполненный во взрывозащищенном (Ex-е) и огнеупорном (Ex-г) исполнении подходит для использования в взрывоопасных зонах, по выбору, с помощью противоконденсационного нагревателя.

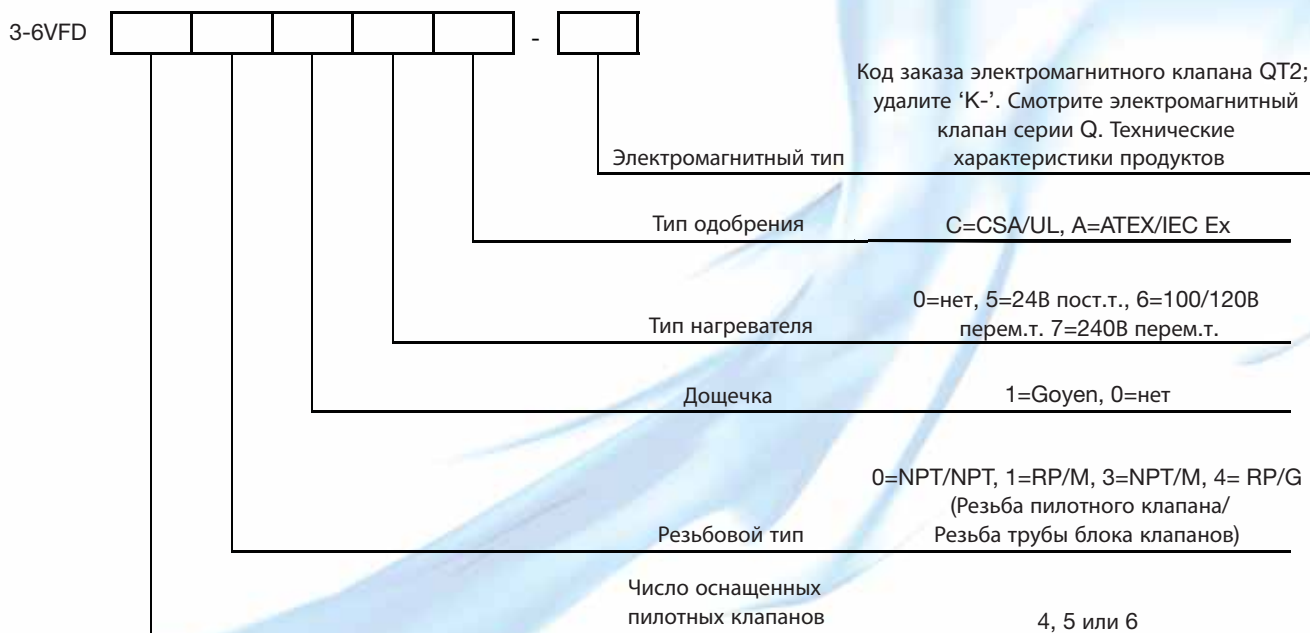
Подходит для

опасных условий, относящиеся к NEC500 - Раздел 1, NEC505 - зона 1 и ATEX / IECEx - зоны 20 и 21 (оборудования II Cat 2G и 2D), для пилотирования мембранных клапанов Goyen.

Запасные части

- K0383 Набор одно-арматуры содержит пружину, арматуру и кольцо круглого сечения
- G604718 Уплотнение DP

Как заказать



Сертификаты продуктов 3-6VFD

С нагревательным набором

Без нагревательного набора

CSA

| | |
|-------------------------|-------------------------|
| LR26709 | LR26709 |
| Класс I, Группа D | Класс I, Группа D |
| Класс II Группы E, F, G | Класс II Группы E, F, G |
| Темп. код T2C | Темп. код T4 |

UL

| | |
|-------------------------|-------------------------|
| 823N в списке | 823N в списке |
| Класс I, Группа D | Класс I, Группа D |
| Nema 7 | Nema 7 |
| Класс II Группы E, F, G | Класс II Группы E, F, G |
| Nema 9 | Nema 4 |
| Темп. код T3C | Темп. код T3C |

IECEx

| | |
|---------------------------|--------------------------|
| Ex d IIB T3 Gb | Ex d IIB T6 Gb |
| Ex tb IIIC T192°C Db IP6X | Ex tb IIIC T85°C Db IP6X |
| IECEx SIR 08.0045X | IECEx SIR 08.0045X |

ATEX

| | |
|---------------------------|--------------------------|
| II 2 G D | II 2 G D |
| Ex d IIB T3 Gb | Ex d IIB T6 Gb |
| Ex tb IIIC T192°C Db IP6X | Ex tb IIIC T85°C Db IP6X |
| SIRA 02ATEX1408X | SIRA 02ATEX1408X |

Блоки клапана в соответствии с CSA/UL

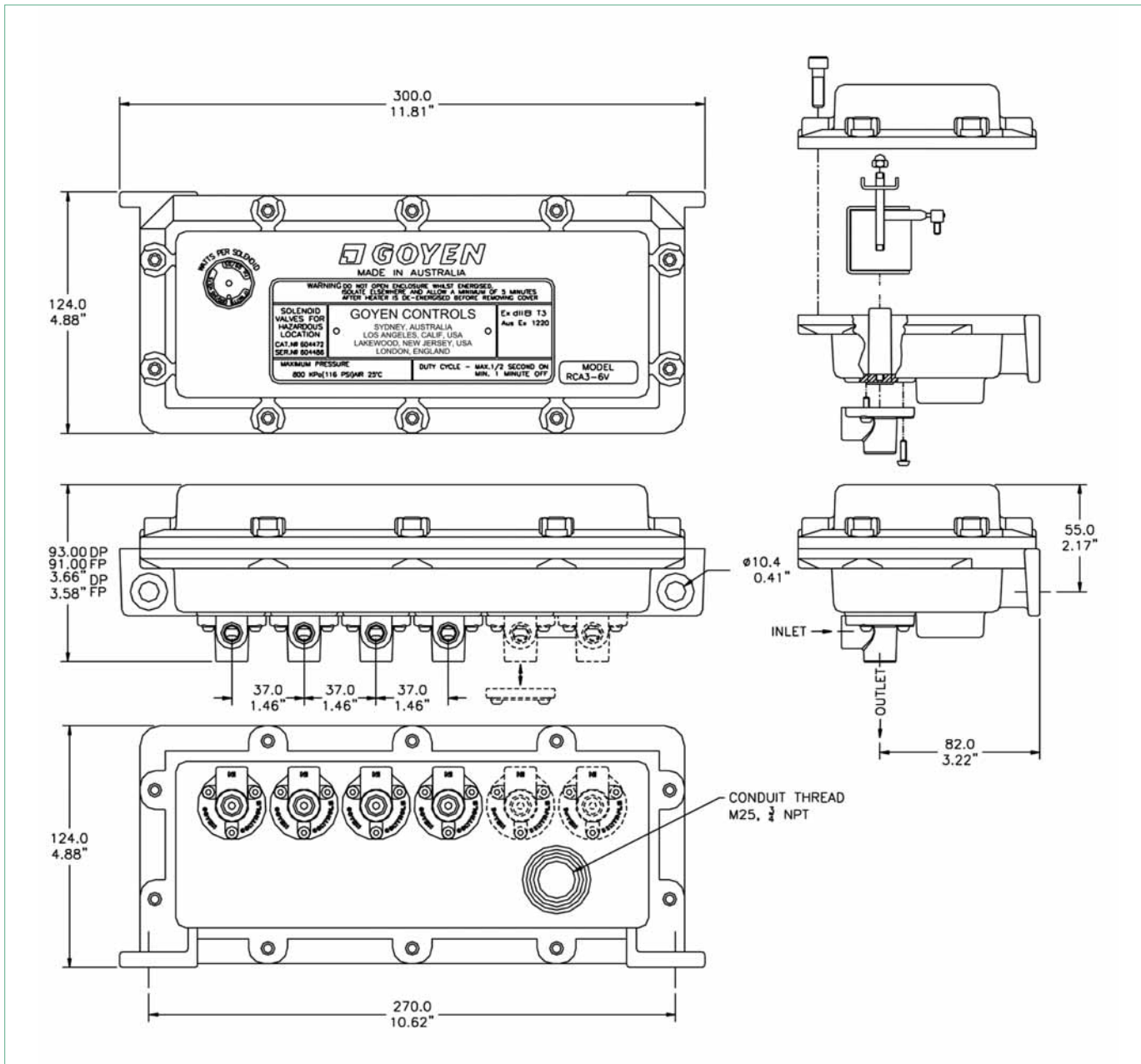
| № детали | № клапана | Размер резьбы | Дощечка Goyen | Тип нагревателя | Напряжение катушки |
|-----------------|-----------|---------------|---------------|--------------------|--------------------|
| 3-6VFD4000C-330 | 4 | 1/8-3/4NPT | Нет | Нет | 220/240VAC |
| 3-6VFD4000C-331 | 4 | 1/8-3/4NPT | Нет | Нет | 100/120 В перем.т. |
| 3-6VFD4000C-336 | 4 | 1/8-3/4NPT | Нет | Нет | 24 В пост.т. |
| 3-6VFD5000C-330 | 5 | 1/8-3/4NPT | Нет | Нет | 220/240VAC |
| 3-6VFD5000C-331 | 5 | 1/8-3/4 NPT | Нет | Нет | 100/120 В перем.т. |
| 3-6VFD5000C-336 | 5 | 1/8-3/4NPT | Нет | Нет | 24 В пост.т. |
| 3-6VFD6000C-330 | 6 | 1/8-3/4NPT | Нет | Нет | 220/240VAC |
| 3-6VFD6000C-331 | 6 | 1/8-3/4NPT | Нет | Нет | 100/120 В перем.т. |
| 3-6VFD6000C-336 | 6 | 1/8-3/4NPT | Нет | Нет | 24 В пост.т. |
| 3-6VFD4007C-330 | 4 | 1/8-3/4NPT | Нет | 220/240 В перем.т. | 220/240 В перем.т. |
| 3-6VFD4006C-331 | 4 | 1/8-3/4NPT | Нет | 100/120 В перем.т. | 100/120 В перем.т. |
| 3-6VFD4005C-336 | 4 | 1/8-3/4NPT | Нет | 24 В пост.т. | 24 В пост.т. |
| 3-6VFD5007C-330 | 5 | 1/8-3/4NPT | Нет | 220/24QVAC | 220/240 В перем.т. |
| 3-6VFD5006C-331 | 5 | 1/8-3/4 NPT | Нет | 100/120 В перем.т. | 100/120 В перем.т. |
| 3-6VFD5005C-336 | 5 | 1/8-3/4 NPT | Нет | 24 В пост.т. | 24 В пост.т. |
| 3-6VFD6007C-330 | 6 | 1/8-3/4NPT | Нет | 220/240 В перем.т. | 220/240 В перем.т. |
| 3-6VFD6006C-331 | 6 | 1/8-3/4NPT | Нет | 100/120 В перем.т. | 100/120 В перем.т. |
| 3-6VFD6005C-336 | 6 | 1/8-3/4NPT | Нет | 24 В пост.т. | 24 В пост.т. |

Блоки клапанов в соответствии с ATEX/IECEx

| № детали | № клапана | Размер резьбы | Дощечка Goyen | Тип нагревателя | Напряжение катушки |
|-----------------|-----------|---------------|---------------|--------------------|--------------------|
| 3-6VFD4110A-331 | 4 | 1/8RP-M25 | Да | Нет | 100/120 В перем.т. |
| 3-6VFD4110A-330 | 4 | 1/8RP-M25 | Да | Нет | 220/240 В перем.т. |
| 3-6VFD4110A-332 | 4 | 1/8RP-M25 | Да | Нет | 24 В перем.т. |
| 3-6VFD4110A-334 | 4 | 1/8RP-M25 | Да | Нет | 110 В пост.т. |
| 3-6VFD4110A-336 | 4 | 1/8RP-M25 | Да | Нет | 24 В пост.т. |
| 3-6VFD5110A-331 | 5 | 1/8RP-M25 | Да | Нет | 100/120 В перем.т. |
| 3-6VFD5110A-334 | 5 | 1/8RP-M25 | Да | Нет | 110 В пост.т. |
| 3-6VFD5110A-336 | 5 | 1/8RP-M25 | Да | Нет | 24 В пост.т. |
| 3-6VFD6110A-331 | 6 | 1/8RP-M25 | Да | Нет | 100/120 В перем.т. |
| 3-6VFD6110A-330 | 6 | 1/8RP-M25 | Да | Нет | 220/240 В перем.т. |
| 3-6VFD6110A-336 | 6 | 1/8RP-M25 | Да | Нет | 24 В пост.т. |
| 3-6VFD5115A-336 | 5 | 1/8RP-M25 | Да | 24 В пост.т. | 24 В пост.т. |
| 3-6VFD5117A-330 | 5 | 1/8RP-M25 | Да | 220/240 В перем.т. | 220/240 В перем.т. |
| 3-6VFD5110A-332 | 5 | 1/8RP-M25 | Да | Нет | 24 В перем.т. |
| 3-6VFD4100A-331 | 4 | 1/8RP-M25 | Нет | Нет | 100/120 В перем.т. |
| 3-6VFD4100A-336 | 4 | 1/8RP-M25 | Нет | Нет | 24 В пост.т. |
| 3-6VFD6117A-330 | 6 | 1/8RP-M25 | Да | 220/240 В перем.т. | 220/240 В перем.т. |
| 3-6VFD6110A-332 | 6 | 1/8RP-M25 | Да | Нет | 24 В перем.т. |
| 3-6VFD6100A-330 | 6 | 1/8RP-M25 | Нет | Нет | 220/240 В перем.т. |
| 3-6VFD4100A-330 | 4 | 1/8RP-M25 | Нет | Нет | 220/240 В перем.т. |
| 3-6VFD5100A-331 | 5 | 1/8RP-M25 | Нет | Нет | 100/120 В перем.т. |
| 3-6VFD5100A-336 | 5 | 1/8RP-M25 | Нет | Нет | 24 В пост.т. |
| 3-6VFD5100A-330 | 5 | 1/8RP-M25 | Нет | Нет | 220/240 В перем.т. |
| 3-6VFD6100A-331 | 6 | 1/8RP-M25 | Нет | Нет | 100/120 В перем.т. |
| 3-6VFD6100A-336 | 6 | 1/8RP-M25 | Нет | Нет | 24 В пост.т. |
| 3-6VFD6116A-331 | 6 | 1/8RP-M25 | Да | 100/120 В перем.т. | 100/120 В перем.т. |
| 3-6VFD6115A-336 | 6 | 1/8RP-M25 | Да | 24 В пост.т. | 24 В пост.т. |
| 3-6VFD5017A-330 | 5 | 1/8RP-3/4 NPT | Да | 220/240 В перем.т. | 220/240 В перем.т. |

3-6VFD

Размеры и масса [в мм и (дюймы)]



Масса

Серия 3-6VFD

Масса = 2,21 Кг + 0,08 Кг на оснащенный пилот
 (4,87 фунт + 0,18 фунт Кг на оснащенный пилот)

Установка

ПРЕДУПРЕЖДЕНИЕ: Перед установкой или открытием данного продукта, убедитесь, что питание изолировано от системы. Если нагревательный набор установлен, проверьте, что нагреватель был выключен в течение минимум 5 минут до начала открытия блока клапанов. Убедитесь, что данный блок клапанов правильно собрана при том, что все фланцевые болты надежно затянуты (не менее 10 Нм (7,4 фут.фунтов)) перед включением питания в опасной зоне.

Монтаж

Блоки клапанов должны быть установлены в горизонтальном положении, в котором пилотные клапаны и электромагнитные клапаны в сборке расположены в предпочтительной вертикальной ориентации.

Резьбы

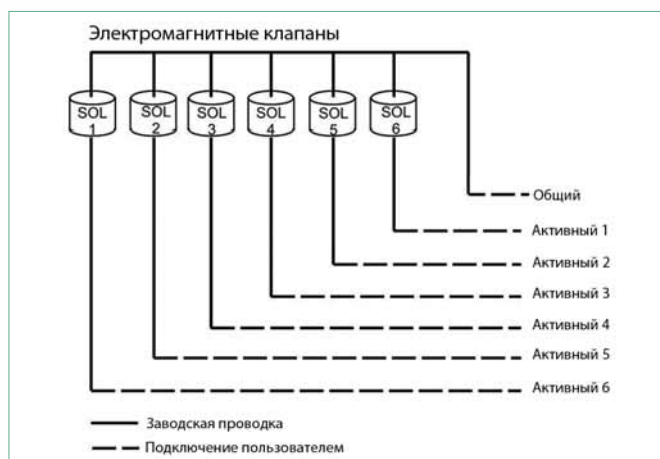
Вход пилотного клапана и выход для отработавших газов предлагаются в обеих 1/8 "BSPP (Rp) и NPT. Подложка блока клапанов имеет один трубный ввод с резьбой M25 или 3/4" NPT.

Электрические соединения

Смотрите рисунок, показанный ниже. Включенные там электромагнитные клапаны QT2 компании Goyen поставляются с винтовыми клеммами/клеммами вилка. Данные электромагнитные клапаны подвергнуты нейтральному соединению на заводе, для удобства клиентов.

Пневматические соединения

Эти пилотные клапаны присоединены к обратным пульсационным клапанам пылеуловителя, которые используют метрический трубопровод 4 мм (внут. диа. 0,157 ") или имперский трубопровод 1/4" (внут. диа. 0,162 "), и трубопровод максимальной длиной 1,5 м (4,9 фута).



Противоконденсационные нагревательные элементы

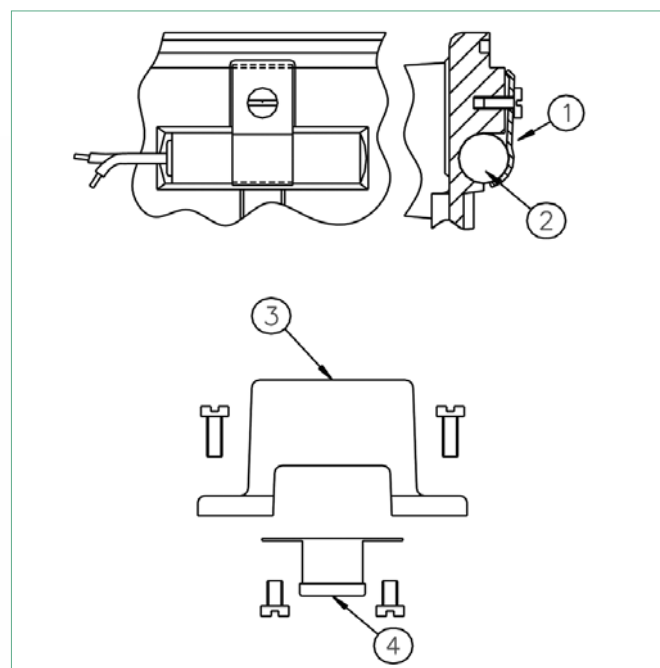
В соответствии с № технических характеристик моделей, тип блоков клапанов может быть оснащен нагревательным элементом на заводе с тем, чтобы помочь удалить возможность конденсировать внутри блока клапанов.

Номиналы нагревателя

| Напряжение | Ватт |
|--------------------|------|
| 24 В пост.т. | 48 |
| 110/120 В перем.т. | 100 |
| 220/240 В перем.т. | 100 |

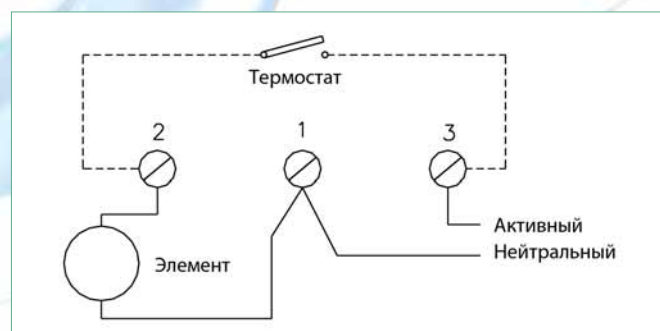
Обратите внимание, что напряжение нагревателя соответствует напряжениям электромагнитного клапана.

Монтаж нагревателя



- (1) Удерживающая скрепка нагревателя
- (2) Нагревательный элемент
- (3) Клеммные колодки для монтажа электропроводки
- (4) Элемент термостата

Подключение клеммной колодки нагревателя





Australia

Head Office
Goyen Controls Co Pty Ltd
268 Milperra Road
Milperra, NSW 2214

Telephone: 1800 805 372
Facsimile: 1300 658 799

Queensland
Telephone: 1800 805 372
Facsimile: 1300 658 799

Victoria
Telephone: 1800 805 372
Facsimile: 1300 658 799

South Australia
Telephone: 1800 805 372
Facsimile: 1300 658 799

Western Australia
Telephone: 1800 805 372
Facsimile: 1300 658 799

Asia

Goyen Controls Co Pty Ltd
Shanghai Representative Office
1209 Greenland Business Centre
1258 Yu Yuan Road
Shanghai PC200050
CHINA

Telephone: +86 21 5239 8810
Facsimile: +86 21 5239 8812

Goyen Controls Co Pty Ltd
73-M Jalan Mega Mendung
Kompleks Bandar OUG
58200 Kuala Lumpur MALAYSIA

Telephone: +60 37 987 6839
Facsimile: +60 37 987 7839

Office: Singapore
Tel/Facsimile: +65 6457 4549

USA

Goyen Valve Corporation
1195 Airport Road
Lakewood
New Jersey 08701
USA

Telephone: +1 732 364 7800
Facsimile: +1 732 364 1356

Europe

Goyen Controls Co UK Ltd
Unit 3B Beechwood
Chineham Business Park
Basingstoke, Hampshire, RG24 8WA
UNITED KINGDOM

Telephone: +44 1256 817 800
Facsimile: +44 1256 843 164

Tyco Umwelttechnik GmbH
Im Petersfeld 6
D-65624 Altendiez
GERMANY

Telephone: +49 6432 95299 0
Facsimile: +49 6432 95299 24

Mecair S.r.l.
Via per Cinisello 97
20054 Nova Milanese
Milano,
ITALY

Telephone: +39 0362 3751
Facsimile: +39 0362 367279