



Мембранные клапаны серии 200

Простые в употреблении, высокопроизводительные мембранные клапаны с классическим резьбовым патрубком. Клапаны данной серии поставляются как с встроенными контролерами, так и с удалённым управлением. Вход и выход находятся под углом 90° к друг другу.

Области применения

Воздухоочистительные, пылеуделяющие системы, в особенности для пневматической очистки картриджных, патронных, рукавных фильтров, в том числе тканевых, керамических, металловолоконных, мешочных, пробковых фильтров.

Материалы

Корпус: Алюминий (литьё).

Металлическое кольцо: 304SS

Покрытие: 430FR SS

Мембрана: Стандарт NBR: -20 °C / +120 °C

Витон: -30 °C / +200 °C

Нитрил: -40 °C / +120 °C

Пружина: легированная сталь

Болты: легированная сталь

Седло: PA-6 (стандарт), Витон мягкая сталь

Для Вашей же безопасности производите включение системы, только в том случае когда все клапаны и трубы полностью присоединены. Не пытайтесь отсоединить клапан в случае если система находится под давлением.

1. Подготовьте входные и пропускные трубы, которые подходят для данного типа клапана и его спецификации. Клапаны должны быть вмонтированы в резервуар сжатого воздуха или ресивер.
2. Из трубопроводов сжатого воздуха, из резервуара или промежуточного резервуара должны быть удалены инородные тела (металлические опилки, ржавчина или другие загрязнения).
3. Подводимый воздух должен быть чистым и сухим.
4. Закрепите клапан на входной трубе. Обратите внимание на соответствующее количество применяемой уплотнительной массы. Уплотнитель не должен попасть в сам клапан.
5. Подключите RCA- аппарат управления с удалённым контролером, либо монтируйте к клапану контролер.
6. Подайте небольшое давление в систему и проверьте систему на наличие мест пропуска воздуха.
7. Подайте полное давление в систему.
8. Протестируйте работу системы, работающие клапаны должны издавать четко слышимые щелчки.

Клапан не является несущей частью системы, трубы должны быть закреплёнными на других частях.

Масса

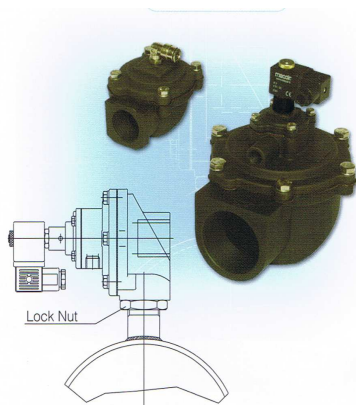
VNP – с встроенным контролером VEM – без контролера

Марка	С встроенным контролером		Удалённый контролер	
	VNP кг	VEM кг	VNP кг	VEM кг
206	0,55	0,25		
208	0,65	0,35		
212	1,40	1,10		
214	1,50	1,20		
216	2,50	2,20		
220	3,30	3,00		
224	7,55	7,20		

Свойства и характеристики

VNP – с встроенным контролером VEM – без контролера

Марка	Давление		Пропускная способность м³/ч	Размер порта дюйм	Количество мембран
	мин	макс			
206	0,5	7,5	10	¾"	1
208	0,5	7,5	21	1"	1
212	0,5	7,5	37	1½"	1
214	0,5	7,5	44	1½"	2
216	0,5	7,5	78	2"	2
220	0,5	7,5	96	2½"	2
224	0,5	7,5	308	3"	2





Мембранные клапаны серии 200

Режим работы

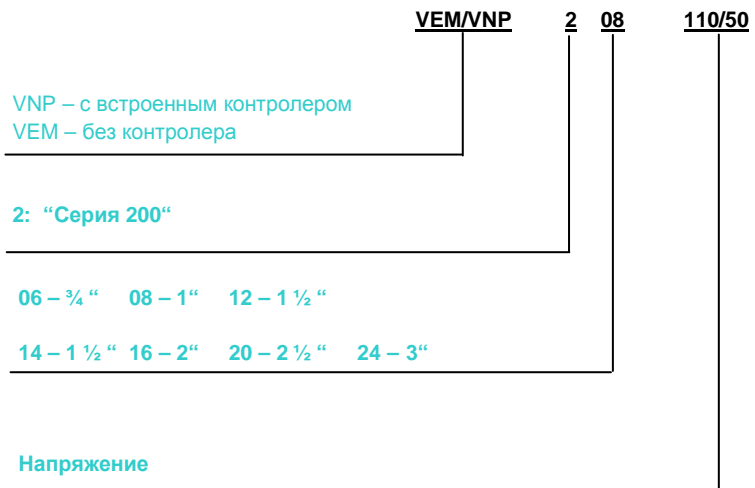
Рекомендуемый интервал: 50-500мс

Рекомендуемый интервал между включениями: минимум 1 минута

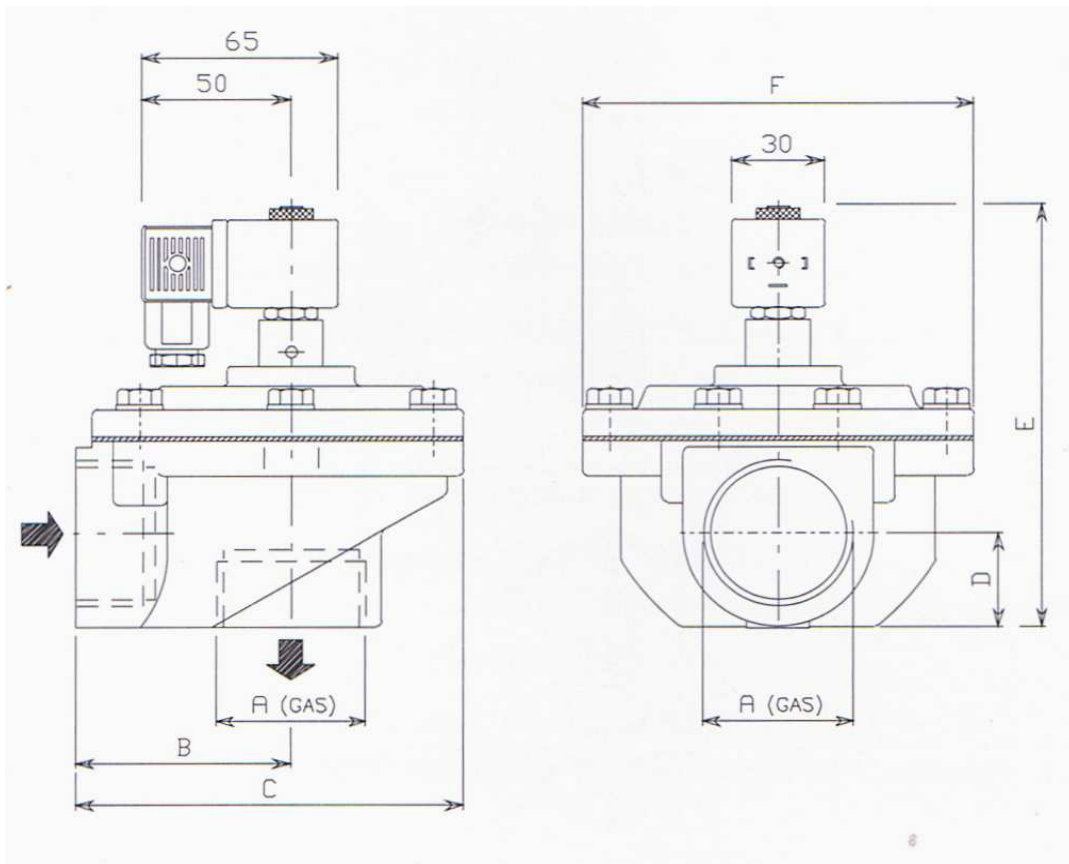
Техобслуживание

Перед полным или частичным демонтажом коапана давление в резервуаре сжатого воздуха или буферном резервуаре должно быть снято полностью до нуля и отключена подача тока.

Мембраны и контролеры должны проверяться минимум 1 раз в год.



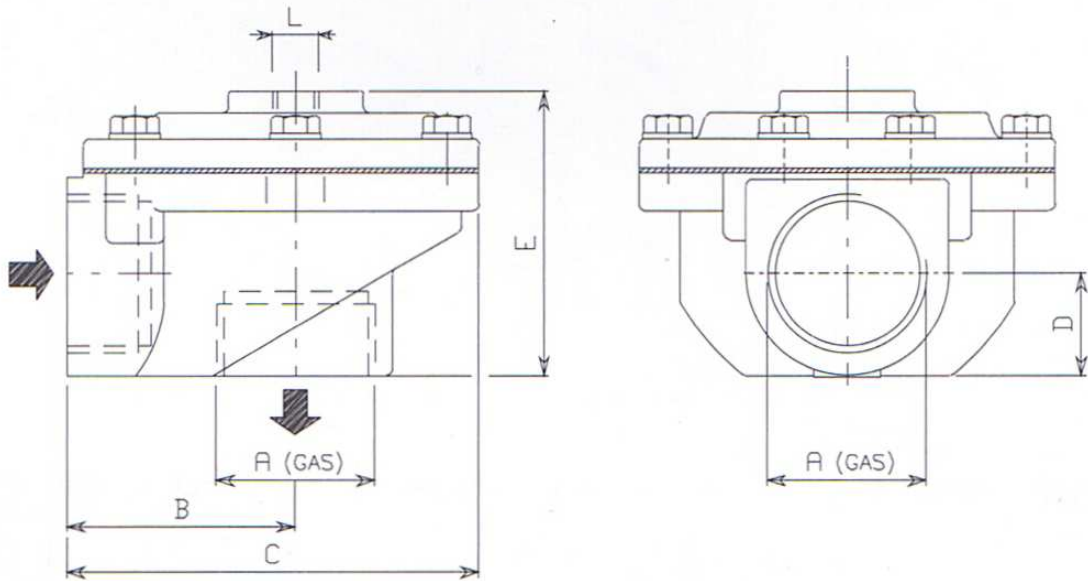
VNP 206 – 208 - 212



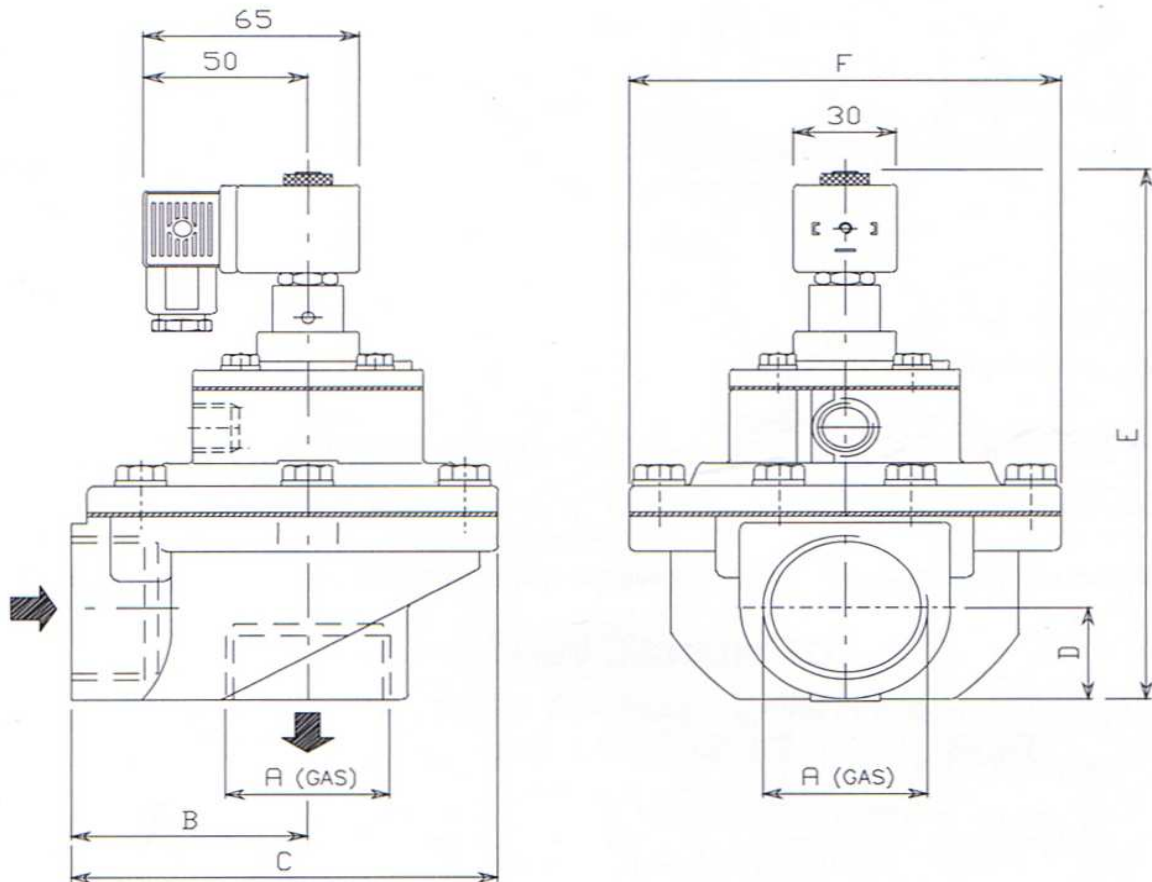


Мембранные клапаны серии 200

VEM 206 – 208 - 212



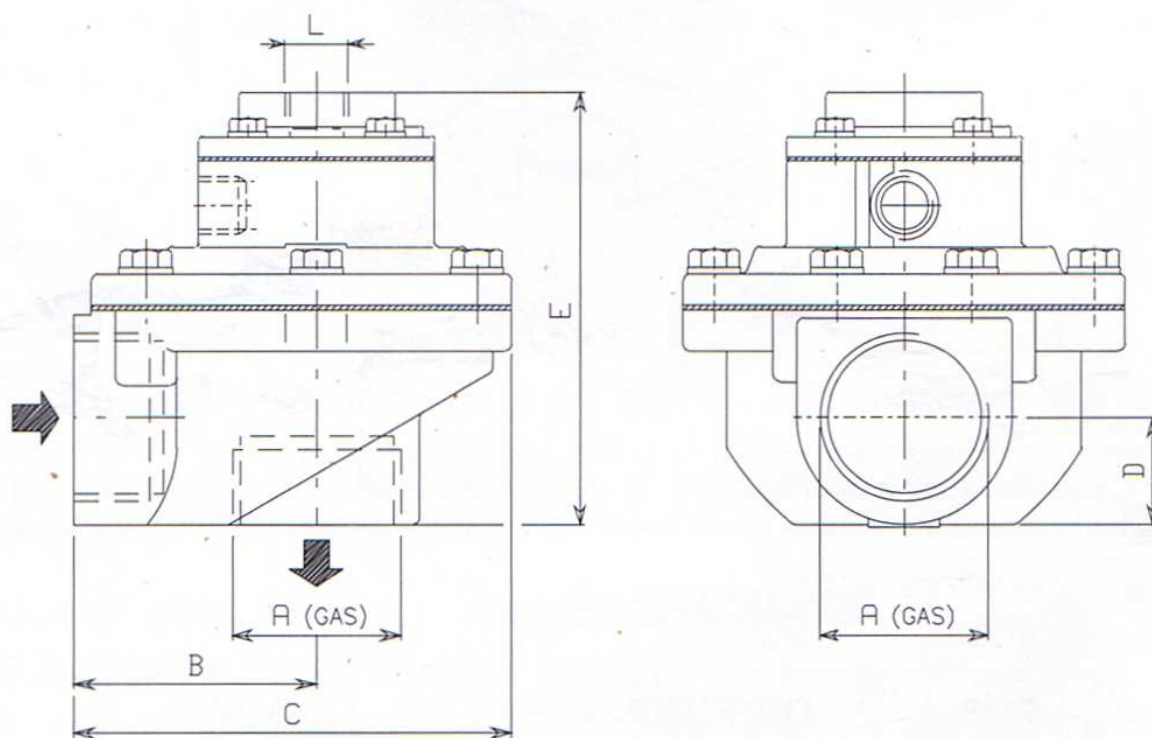
VNP 214 – 216 – 220 - 224





Мембранные клапаны серии 200

VEM 214 – 216 – 220 – 224



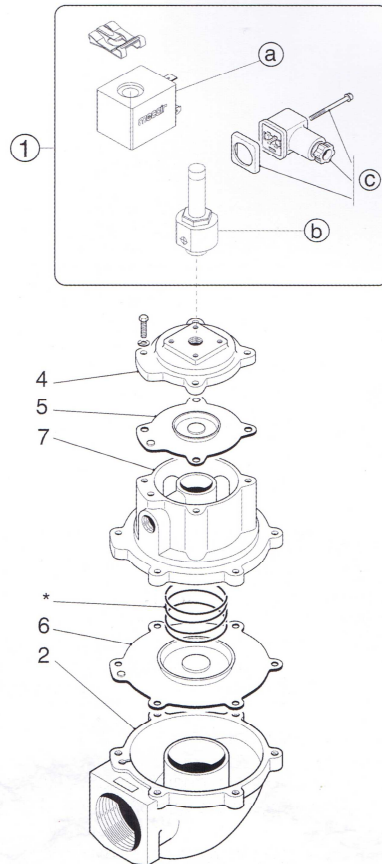
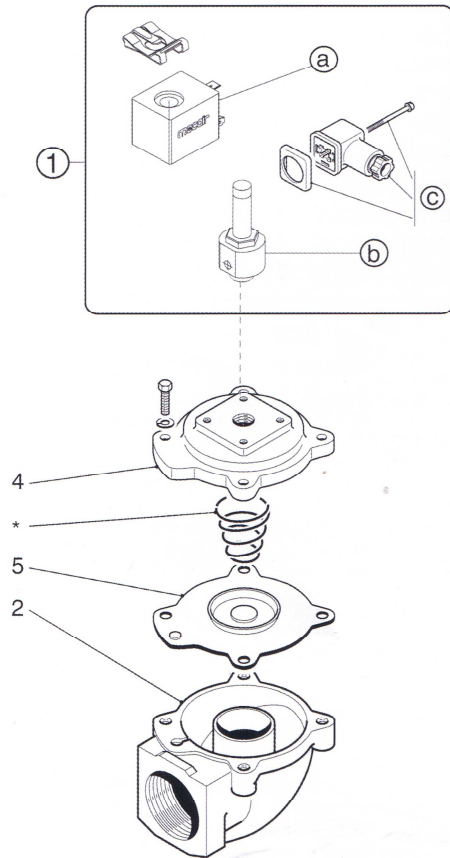
Тип	A	B	C	D	E	F	Тип	L	E	Количество
	Ø							Ø		мембран
VNP 206	3/4"	41	75	18	119	60	VEM 20	1/4"	59	1
VNP 208	1"	52	90	23	123	74	VEM 20	1/4"	63	1
VNP 212	1 1/2"	72	130	31	153	135	VEM 21	1/4"	93	1
VNP 214	1 1/2"	72	130	31	186	135	VEM 21	1/4"	126	2
VNP 216	2"	90	165	35	206	160	VEM 21	1/4"	146	2
VNP 220	2 1/2"	116	199	47	226	190	VEM 22	1/4"	166	2
VNP 224	3"	145	275	92	285	265	VEM 22	1/4"	225	2

Измерения в мм



VEM / VNP 206-208-212

VEM / VNP 214-216-220-224



* - код пружины M470568 для моделей VEM/VNP 212-214-216-220-224, в моделях VEM/VNP 206-208 пружина отсутствует

Стандартная версия

Поз.	Описание	Код
1	a) катушка b) магнитный сердечник в комплекте c) DIN штекер PG9E N 175301-803IP65	a) SB-../..(*) b) CP ¼ c) PLG 9

Взрывобезопасная версия

Поз.	Описание	Код
1	a) катушка (*) b) магнитный сердечник в комплекте c) DIN штекер (3GD IP65T6)	a) SB3-24/DCX b) CP ¼ c) PLG 9 - ATEX



Мембранные клапаны серии 200

Поз	Описание	Код						
		VEM/ VNP206	VEM/ VNP208	VEM/ VNP212	VEM/ VNP214	VEM/ VNP216	VEM/ VNP220	VEM/ VNP224
1	Магнитный сердечник с катушкой и штокером	KIT PV- ../.. (*)	KIT PV- ../.. (*)	KIT PV- ../.. (*)	KIT PV- ../.. (*)	KIT PV- ../.. (*)	KIT PV- ../.. (*)	KIT PV- ../.. (*)
1+4	Катушка, штокер, крашка клапана и пружина.	KIT PVM06-../ (*)	KIT PVM08-../ (*)	KIT PVM12-../ (*)	KIT PVM06-../ (*)	KIT PVM06-../ (*)	KIT PVM06-../ (*)	KIT PVM08-../ (*)
2	Седло, нижняя часть клапана.	KIT M300201	KIT M300204	KIT M300211	KIT M300211	KIT M300218	KIT M310222	KIT M310237
7	Промежуточная крышка клапана для клапанов с 2-мя мембранами.	-	-	-	KIT M310098	KIT M310100	KIT M310101	KIT M310102
4	Крышка клапана.	KIT M310082	KIT M310086	KIT M310092	KIT M310082	KIT M310086	KIT M310082	KIT M310086
5	Мембрана	KIT DB16/S	KIT DB18/S	KIT DB112/S	KIT DB16/S	KIT DB16/S	KIT DB16/S	KIT DB16/S
6	Набор из мембраны (или 2-х) и пружины	-	-	KIT DB112	KIT DB114	KIT DB116	KIT DB120	KIT DB124

(*) в зависимости от напряжения