





## Мембранные клапаны серии 400

### Режим работы

**Рекомендуемый интервал:** 50-500мс

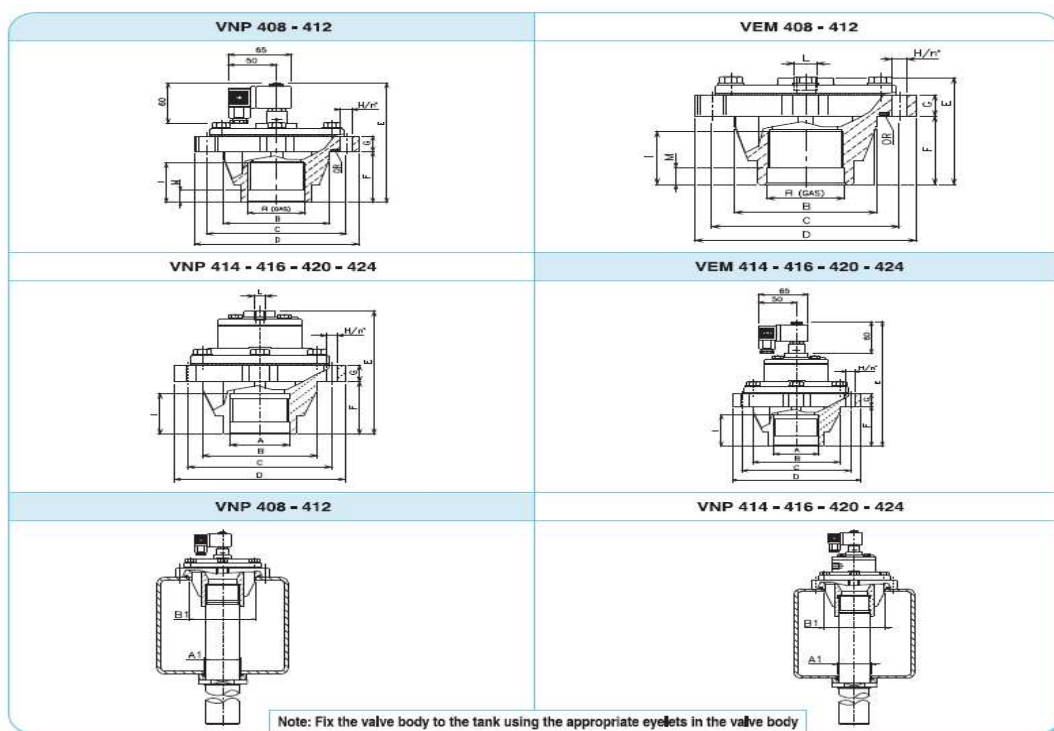
**Рекомендуемый интервал между включениями:** 1 минута

### Техобслуживание

Перед полным или частичным демонтажом клапана давление в резервуаре сжатого воздуха или буферном резервуаре должно быть снято полностью до нуля и отключена подача тока.

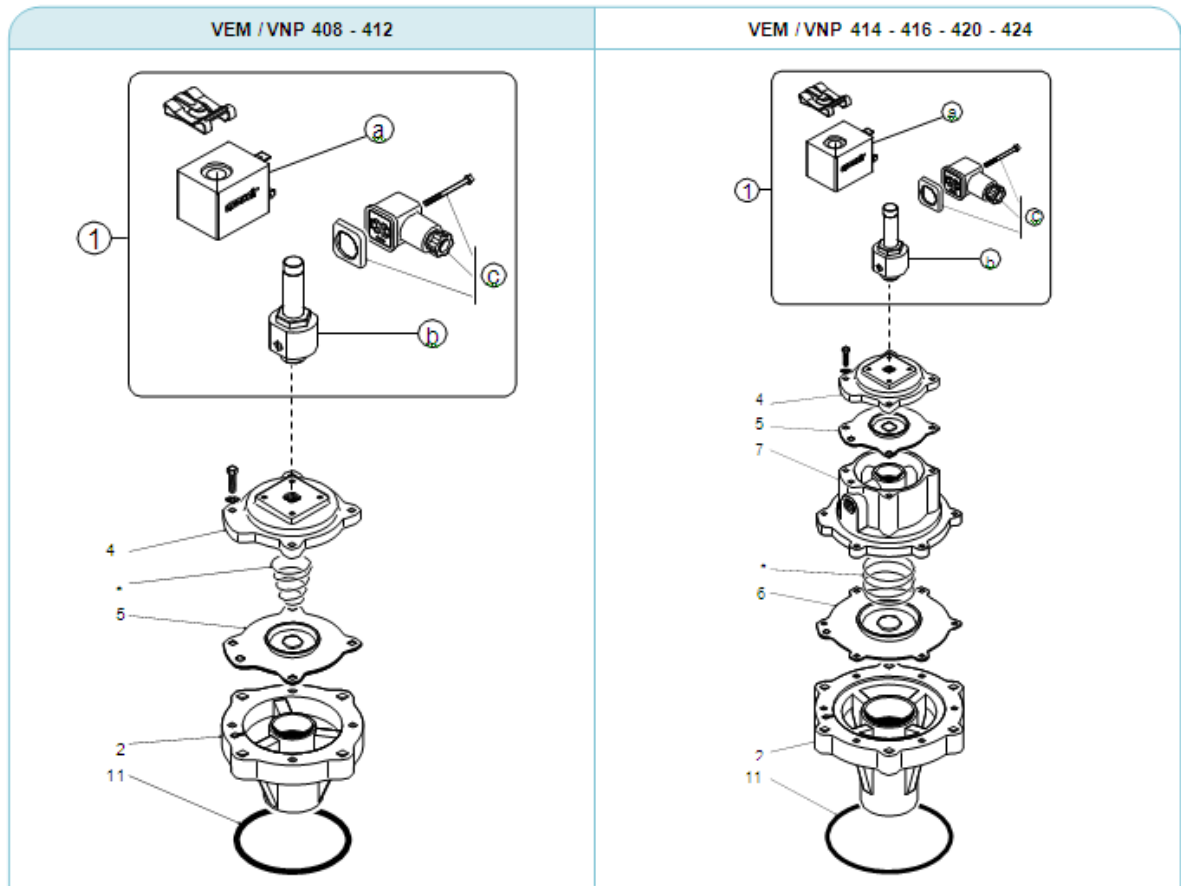
Мембраны и контролеры должны проверяться минимум 1 раз в год.

VEM/VNP	4	08	110/50
	VNP – с встроенным контролером VEM – без контролера		
	4: "Серия 400"		
	08 – 1"	12 – 1 ½"	
	14 – 1 ½"	16 – 2"	20 – 2 ½" 24 – 3"
	Напряжение		



Тип	A	B	C	D	E	F	G	I	H	Тип	L	E	Количество
	Ø								Ø		Ø		мембран
VNP 408	1"	63	94	114	136	32	18	25	7	VEM 408	¼"	76	1
VNP 412	1 1/2"	94	140	160	155	58	18	39	11	VEM 412	¼"	95	1
VNP 414	1 1/2"	94	140	160	188	58	18	39	11	VEM 414	¼"	128	2
VNP 416	2"	105	175	190	210	62	18	45	11	VEM 416	¼"	150	2
VNP 420	2 1/2"	128	200	220	228	80	20	40	11	VEM 420	¼"	168	2
VNP 424	3"	128	200	220	228	80	20	50	11	VEM 424	¼"	168	2

### Измерения в мм



\* - код пружины M470600 для моделей VEM/VNP 412-414-416-420-424, в моделях VEM/VNP 408 пружина отсутствует

### Стандартная версия

Поз.	Описание	Код
1	а) катушка б) магнитный сердечник в комплекте (пилот) с) DIN штекер PG9E N 175301-803IP65	а) KIT SB3-../..(*) б) KIT CP ¼ с) KIT PLG 9

### Взрывобезопасная версия

Поз.	Описание	Код
1	а) катушка (*) б) магнитный сердечник в комплекте (пилот) с) DIN штекер (3GD IP65T6)	а) KIT SB3-24/DCX б) KIT CP ¼ с) KIT PLG 11 - ATEX



## Мембранные клапаны серии 400

По	Описание	Код					
		VEM/ VNP408	VEM/ VNP412	VEM/ VNP414	VEM/ VNP416	VEM/ VNP420	VEM/ VNP424
3							
1	Магнитный сердечник с катушкой и штекером	КИТ PV-../.. (*)	КИТ PV-../.. (*)	КИТ PV-../.. (*)	КИТ PV-../.. (*)	КИТ PV-../.. (*)	КИТ PV-../.. (*)
1+4	Катушка, штекер, крышка клапана и пилот.	КИТ PVM08-../.. (*)	КИТ PVM12-../.. (*)	КИТ PVM06-../.. (*)	КИТ PVM06-../.. (*)	КИТ PVM06-../.. (*)	КИТ PVM08-../.. (*)
2	Седло, нижняя часть клапана.	КИТ M100207	КИТ M100214	КИТ M100214	КИТ M100220	КИТ M110235	КИТ M110239
7	Промежуточная крышка клапана для клапанов с 2-мя мембранами.	-	-	КИТ M110098	КИТ M110100	КИТ M110101	КИТ M110102
4	Крышка клапана.	КИТ M110086	КИТ M110092	КИТ M110082	КИТ M110082	КИТ M110082	КИТ M110082
5	Мембрана	КИТ DB18	КИТ DB112	КИТ DB16	КИТ DB16	КИТ DB16	КИТ DB16
6	Набор из мембраны (или 2-х) и пружины	-	КИТ DB112	КИТ DB114	КИТ DB116	КИТ DB120	КИТ DB124
11	Резиновое кольцо – прокладка	КИТ M330370	КИТ M330341	КИТ M330341	КИТ M330342	КИТ M330343	КИТ M330343

(\*) в зависимости от напряжения