

Клапаны реактивного сопла серии RCAC25T4

Описание

Высокопроизводительный мембранный клапан с резьбовыми отверстиями. Оборудован 'Ударно-волновой' беспружинной диафрагмой, клапаны 4-х серий могут использоваться в качестве дистанционно-управляемых вспомогательных клапанов и превращать в клапан - встроенный сенсор с использованием винта во вспомогательном клапане серии PV. Выпуск клапана находится под 90 градусов к впуску.

Пригодное назначение

Для разнообразных пылесосов, особенно для чистки фильтров с импульсной очисткой, и их варианты, включающие чистку рукавных фильтров, патронных фильтров и фильтров огибающей.

Конструкция

Корпус: Алюминий (литье под давлением)

Винты: Нержавеющая сталь 302

Уплотнения: Нитрил или Витон
 Диафрагма: Термопластичный эластомер на основе оригинальной высокопроизводительной технологии

Работа

Рекомендуется в диапазоне времени: 50-500мс

Рекомендуется интервал между импульсами: 1 мин. и больше

Техническое обслуживание

Технический осмотр диафрагмы и вспомогательного клапана следует проводить ежегодно.

Утверждение

RCAC25DD4 удовлетворяет требованиям EMS директивы - Электромагнитная совместимость. Директива 2004/108/ЕС и Директива LV (Низкое напряжение) 2006/95/ЕС, при соответствии с требованиями к вспомогательным клапанам серии PV

Обратите внимание на то, что:
 трубы должны соответствовать наружному диаметру Сортамента 40

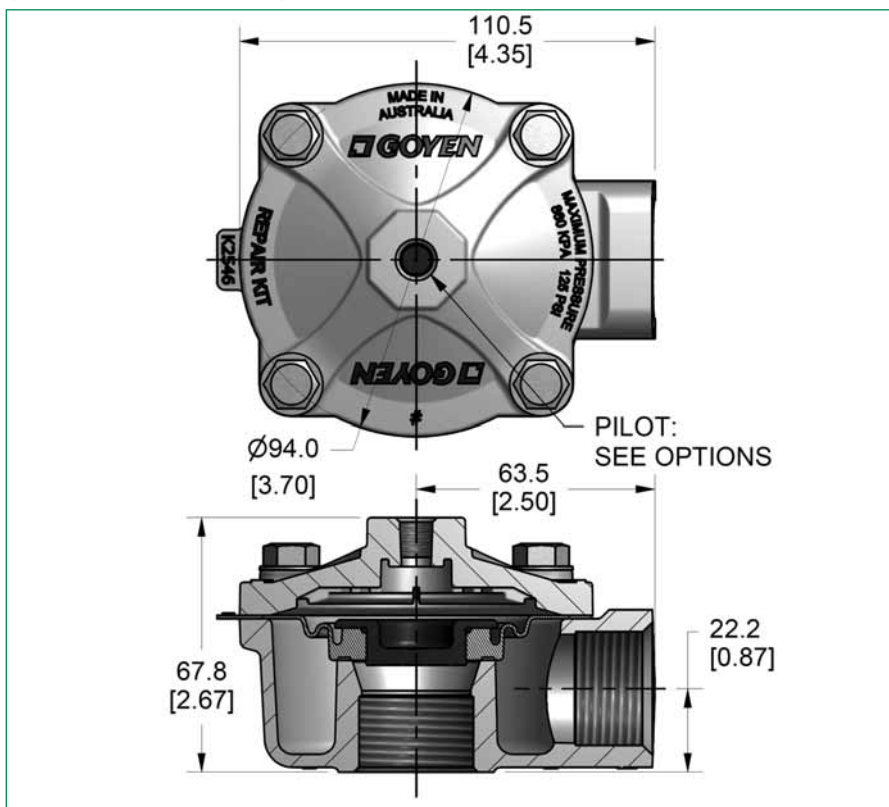
Размер Сортамента 40	Наружн. диа. в	
	мм	дюйме
1"	33.4	1.315

Вес

Клапан	кг (фунт)
RCAC25T4	0.56 (1.23)

Размеры

(Размеры в мм и дюйме)



Комплект для технического обслуживания

Модель	Нитрил	'Ударная волна'	Витон
Набор диафрагмы RCAC25T4	NA	K2546	K2551

Характеристики и работоспособность продукции

Размер отверстия мм (дюйм)	Количество диафрагм	Расход Кв (Св)	Диапазон давления кПа (Psi)* (*фунт/дюйм ²)	Диапазон температуры °C (°F)	
				Ударная волна	Витоновые уплотнения
25 (1)	1	24 (27)	30(5) – 860(125)	-40(-40) – 82(179.6)	-29(-20.2) – 232(449.6)

Код заказа

RCAC 25T4	<input type="checkbox"/>	<input type="checkbox"/>	<input type="checkbox"/>	Материал диафрагмы	1=Витон 2=Ударная волна
				Тип резьбы	0=NPT, 1=RC, 2=G
				Размер вспомогательного клапана	0=1/8", 1=1/4"

Примеры: RCAC25T4012

Клапан типа резьбового отверстия размером 1 дюйма с вспомогательным клапаном 1/8 дюймов, RC-резьбовые отверстия 1 дюйма, Ударно-волновая диафрагма.

Примечание:

Вспомогательный клапан 1/8 совместим с резьбами NPT и RC.

Вспомогательный клапан 1/4 совместим только с резьбой G.

Australia

Head Office
Goyen Controls Co Pty Ltd
268 Milperra Road
Milperra, NSW 2214

Telephone: 1800 805 372
Facsimile: 1300 658 799

Queensland

Telephone: 1800 805 372
Facsimile: 1300 658 799

Victoria

Telephone: 1800 805 372
Facsimile: 1300 658 799

South Australia

Telephone: 1800 805 372
Facsimile: 1300 658 799

Western Australia

Telephone: 1800 805 372
Facsimile: 1300 658 799

Asia

Goyen Controls Co Pty Ltd
Shanghai Representative Office
1209 Greenland Business Centre
1258 Yu Yuan Road
Shanghai PC200050
CHINA

Telephone: +86 21 5239 8810
Facsimile: +86 21 5239 8812

Goyen Controls Co Pty Ltd
73-M Jalan Mega Mendung
Kompleks Bandar OUG
58200 Kuala Lumpur MALAYSIA

Telephone: +60 37 987 6839
Facsimile: +60 37 987 7839

Office: Singapore
Tel/Facsimile: +65 6457 4549

USA

Goyen Valve Corporation
1195 Airport Road
Lakewood
New Jersey 08701
USA

Telephone: +1 732 364 7800
Facsimile: +1 732 364 1356

Europe

Goyen Controls Co UK Ltd
Unit 3B Beechwood
Chineham Business Park
Basingstoke, Hampshire, RG24 8WA
UNITED KINGDOM

Telephone: +44 1256 817 800
Facsimile: +44 1256 843 164

Tyco Umwelttechnik GmbH
Im Petersfeld 6
D-65624 Altendiez
GERMANY

Telephone: +49 6432 95299 0
Facsimile: +49 6432 95299 24

Mecair S.r.l.
Via per Cinisello 97
20054 Nova Milanese
Milano,
ITALY

Telephone: +39 0362 3751
Facsimile: +39 0362 367279

www.cleanairsystems.com